



## AR3500/4200

### Воздушные завесы скрытой установки с интеллектуальной системой управления

Рекомендуемая высота установки до \*

AR3500: 3,5 м

AR4200: 4,2 м

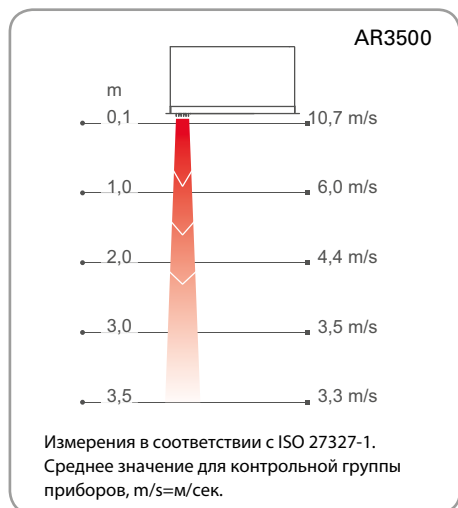
При скрытом расположении завеса AR3500/4200 не бросается в глаза и не нарушает дизайнерских решений интерьера входной части помещений.

- Низкий уровень шума.
- Монтаж на стержнях с резьбой. При монтаже в структуру жесткого подвесного потолка крепление стержней может производиться внутри корпуса завесы.
- Коррозионно-стойкий корпус выполнен из оцинкованного стального листа с окраской порошковым напылением. Цветовой код нижней части: белый, RAL 9016, NCS S 0500-N. Цветовой код решетки выдува: серый, RAL 7046. Как опция, возможна окраска нижней части в любой другой цвет.



Параметры потока оптимизированы в соответствии с технологией Thermozone.

#### Профиль скоростей воздушного потока



#### Управление



SIRe Базовая



SIRe Продвинутая



SIRe Профи

Эта завеса имеет элементы системы управления SIRe, которая может автоматически адаптировать работу завесы под условия каждого проема. С учетом нужных для работы функций, можно выбрать любую из 3х версий системы управления SIRe: Базовая, Продвинутая или Профи. Оборудование с теплообменниками необходимо оснащать комплектами клапанов.

Более подробная информация и принадлежности в разделе "Приборы управления".

Система управления SIRe не входит в комплект поставки завесы.

\*) Рекомендуемая высота установки зависит от типа дверей и конкретных условий для данного здания.

## Рекомендуемая высота установки до 3,5 м

### ✿ Без нагрева - AR3500 A (IP20)

Модель	Мощность [кВт]	Расход воздуха*1 [м³/час]	Мощность звука*2 [дБ(A)]	Звуковое давление*3 [дБ(A)]	Напряжение Сила тока (управление)	Габариты [мм]	Вес [кг]
AR3510A	0	1100/2300	78	42/62	230V~/2,45 A	1057	38
AR3515A	0	1550/3400	79	43/63	230V~/3,5 A	1567	51
AR3520A	0	2200/4800	80	45/64	230V~/5,2 A	2073	70

### ⚡ С электронагревом - AR3500 E (IP20)

Модель	Ступени мощности	Расход воздуха*1 [м³/час]	$\Delta t^{*4}$ [°C]	Мощность звука*2 [дБ(A)]	Звуковое давление*3 [дБ(A)]	Напряжение Сила тока (управление)	Напряжение Сила тока (нагрев)	Габариты [мм]	Вес [кг]
AR3510E09	4,5/9	1100/2300	25/12	77	42/62	230V~/2,45 A	400В3~/13 A	1057	42
AR3515E14	7/13,5	1550/3400	27/13	78	43/63	230V~/3,5 A	400В3~/19,5 A	1567	61
AR3520E18	9/18	2200/4800	25/11	79	45/64	230V~/5,2 A	400В3~/26 A	2073	79

### 💧 На горячей воде - AR3500 W (IP20)

Модель	Мощность*5 [кВт]	Расход воздуха*1 [м³/час]	$\Delta t^{*4,5}$ [°C]	Расход воды [л]	Мощность звука*2 [дБ(A)]	Звуковое давление*3 [дБ(A)]	Напряжение [В]	Ток [А]	Габариты [мм]	Вес [кг]
AR3510W	20	1100/2300	33/25	1,3	77	42/61	230В~	2,6	1057	42
AR3515W	30	1550/3400	34/26	2,1	78	42/62	230В~	3,6	1567	58
AR3520W	44	2200/4800	35/27	2,9	79	44/63	230В~	5,3	2073	76

### 💧 На горячей воде - AR3500 WLL, теплообменник для воды ( $\leq 60$ °C) (IP20)

Модель	Мощность*6 [кВт]	Расход воздуха*1 [м³/час]	$\Delta t^{*4,6}$ [°C]	Расход воды [л]	Мощность звука*2 [дБ(A)]	Звуковое давление*3 [дБ(A)]	Напряжение [В]	Ток [А]	Габариты [мм]	Вес [кг]
AR3510WLL	9,2	1100/2300	14/12	1,3	76	42/61	230В~	2,6	1057	45
AR3515WLL	14	1550/3400	15/12	2,1	77	42/62	230В~	3,6	1567	61
AR3520WLL	20	2200/4800	15/12	2,9	78	44/63	230В~	5,3	2073	83

\*1) При min/max скорости (всего 5 ступеней).

\*2) Мощность звука ( $L_{WA}$ ) измерена в соответствии с ISO 27327-2: 2014, Тип установки E.

\*3) Звуковое давление ( $L_{pA}$ ). Условия: Расстояние до прибора 5 метров. Фактор направленности 2. Эквивалентная площадь звукопоглощения 200 м². При низком/высоком расходе воздуха.

\*4)  $\Delta t$  = Увеличение температуры проходящего воздуха при полной выходной мощности и min/max расходе воздуха.

\*5) Для температуры воды 60/40 °C, и воздуха на входе +18 °C.

\*6) Для температуры воды 40/30 °C и воздуха на входе +18 °C.

## AR3500/4200

### Рекомендуемая высота установки до 4,2 м

#### ✪ Без нагрева - AR4200 A (IP20)

Модель	Мощность [кВт]	Расход воздуха*1 [м³/час]	Мощность звука*2 [дБ(А)]	Звуковое давление*3 [дБ(А)]	Напряжение Сила тока (управление)	Габариты [мм]	Вес [кг]
AR4210A	0	1150/2800	76	40/60,5	230В~/4,1 А	1021	50
AR4215A	0	1650/3900	78	42/62	230В~/5,2 А	1530	70
AR4220A	0	2350/5600	79	44/63	230В~/8,1 А	2021	93
AR4225A	0	2850/6700	80	45/64	230В~/9,3 А	2533	118

#### ⚡ С электронагревом - AR4200 E (IP20)

Модель	Ступени мощности [кВт]	Расход воздуха*1 [м³/час]	$\Delta t^{*4}$ [°C]	Мощность звука*2 [дБ(А)]	Звуковое давление*3 [дБ(А)]	Напряжение Сила тока (управление)	Напряжение Сила тока (нагрев)	Габариты [мм]	Вес [кг]
AR4210E12	3,9/7,8/12	1150/2800	31/13	76	40/60,5	230В~/4,1 А	400 В3~/17 А	1021	58
AR4215E18	6,0/12/18	1650/3900	33/14	78	42/62	230В~/5,2 А	400 В3~/26 А	1530	81
AR4220E24	7,8/15/23	2350/5600	31/13	79	44/63	230В~/8,1 А	400 В3~/34 А	2021	107
AR4225E30	9,9/20/30	2850/6700	32/13	80	45/64	230В~/9,3 А	400 В3~/43 А	2533	137

#### 💧 На горячей воде - AR4200 W (IP20)

Модель	Мощность*5 [кВт]	Расход воздуха*1 [м³/час]	$\Delta t^{*4,5}$ [°C]	Расход воды [л]	Мощность звука*2 [дБ(А)]	Звуковое давление*3 [дБ(А)]	Напряжение [В]	Ток [А]	Габариты [мм]	Вес [кг]
AR4210W	35	1100/2700	50/38	1,9	76	40/60	230В~	4,0	1021	57
AR4215W	52	1600/3800	51/40	3,0	76	42/60,5	230В~	5,5	1530	78
AR4220W	74	2300/5500	51/40	4,0	78	43/62	230В~	8,0	2021	105
AR4225W	91	2700/6500	52/41	5,1	78	45/62,5	230В~	9,6	2533	134

#### 💧 На горячей воде - AR4200 WLL, теплообменник для воды ( $\leq 60$ °C) (IP20)

Модель	Мощность*6 [кВт]	Расход воздуха*1 [м³/час]	$\Delta t^{*4,6}$ [°C]	Расход воды [л]	Мощность звука*2 [дБ(А)]	Звуковое давление*3 [дБ(А)]	Напряжение [В]	Ток [А]	Габариты [мм]	Вес [кг]
AR4210WLL	10	1100/2500	15/12	3,1	76	40/60	230В~	3,8	1021	58
AR4215WLL	15	1600/3600	15/12	4,7	76	42/60,5	230В~	5,2	1530	80
AR4220WLL	21	2300/5200	15/12	7,5	78	43/62	230В~	7,6	2021	107
AR4225WLL	26	2700/6200	15/12	9,6	78	45/62,5	230В~	9,1	2533	137

\*1) При min/max скорости (всего 5 ступеней).

\*2) Мощность звука ( $L_{WA}$ ) измерена в соответствии с ISO 27327-2: 2014, Тип установки E.

\*3) Звуковое давление ( $L_{pA}$ ). Условия: Расстояние до прибора 5 метров. Фактор направленности 2. Эквивалентная площадь звукопоглощения 200 м².

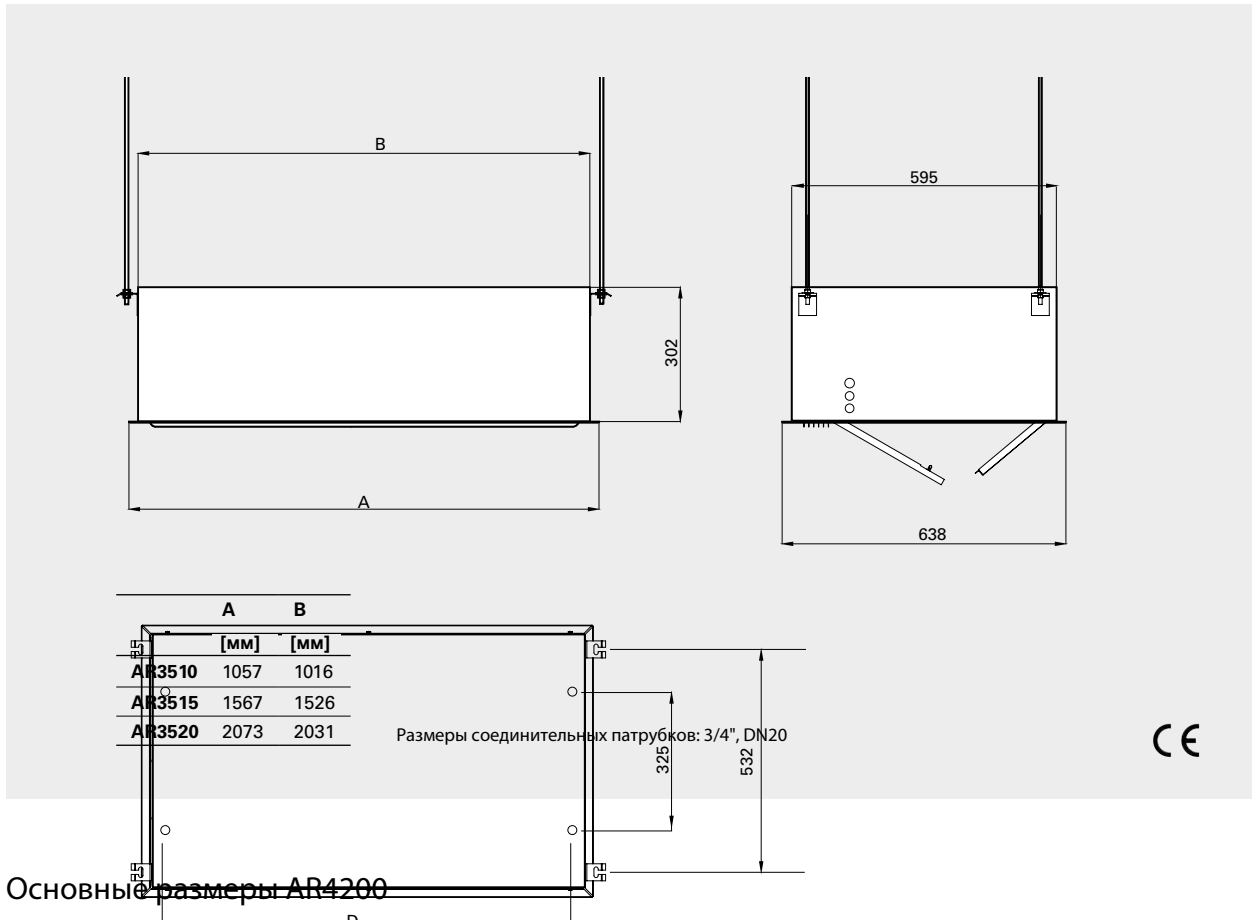
При низком/высоком расходе воздуха.

\*4)  $\Delta t$  = Увеличение температуры проходящего воздуха при полной выходной мощности и min/max расходе воздуха.

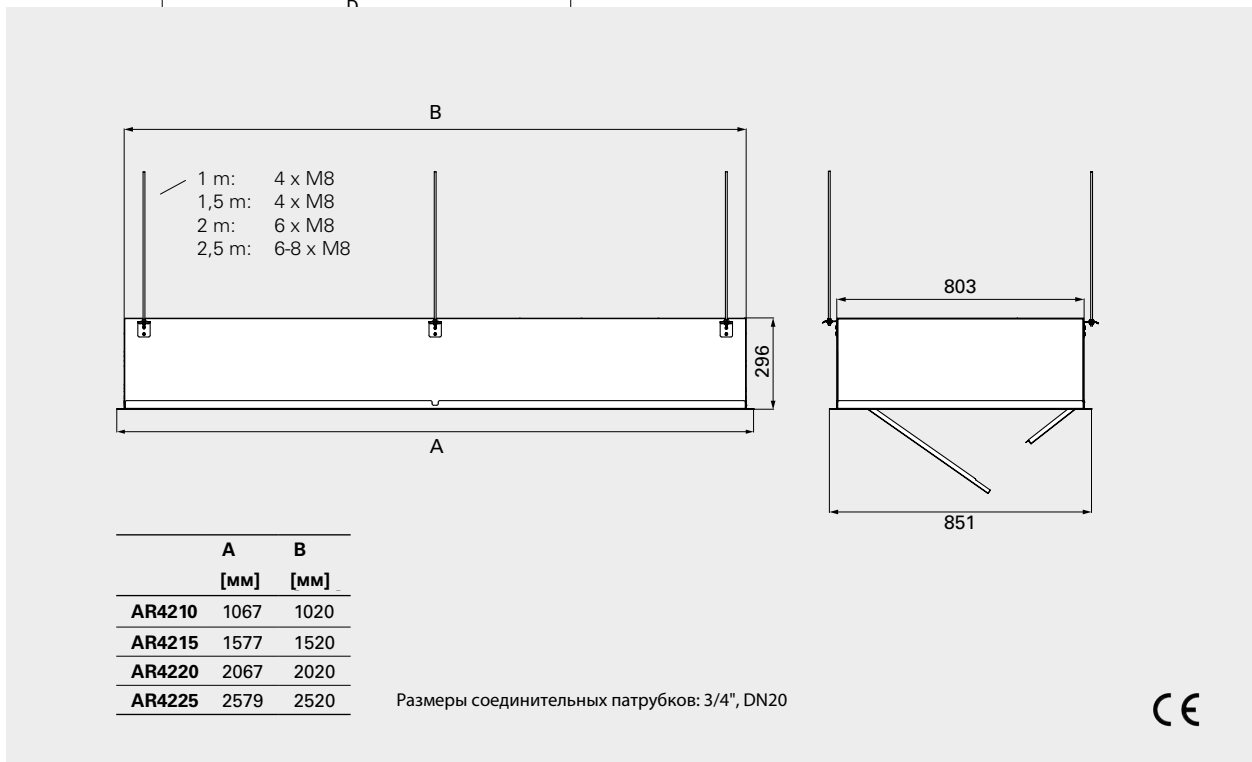
\*5) Для температуры воды 60/40 °C, и воздуха на входе +18 °C.

\*6) Для температуры воды 40/30 °C и воздуха на входе +18 °C.

Основные размеры AR3500

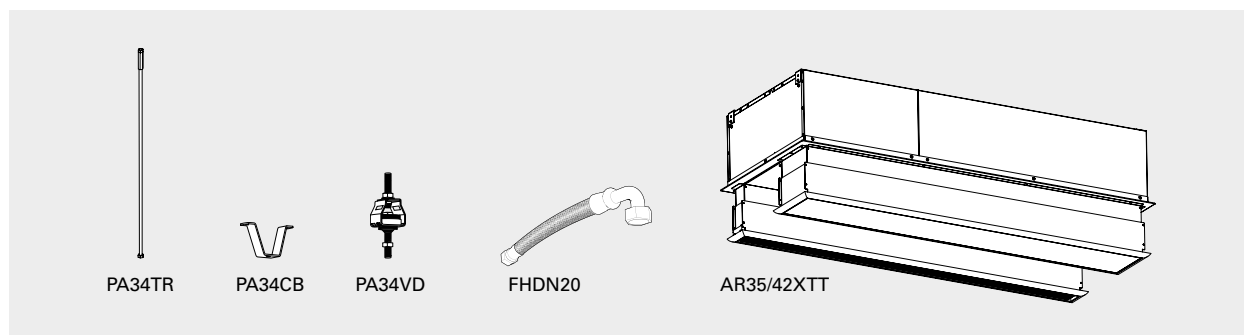


Основные размеры AR4200



## AR3500/4200

### Принадлежности



#### PA34TR, стержни с резьбой

Для крепления к потолку. Длина 1 м. Используется совместно со скобами для потолочного крепления (PA34CB). Для защиты от вибрации и шума лучше использовать их с демпферами (PA34VD).

#### PA34CB, скобы для потолочного крепления

Используются для крепления к потолку на тросах или шпильках (не включены в комплект поставки). Для защиты от вибрации и шума лучше использовать их с демпферами (PA34VD).

#### PA34VD, демпферы

Предназначены для снижения шума и вибрации при подвеске завесы к потолку на шпильках.

#### FHDN20, гибкие подводки

Гибкие подводки применяются для облегчения монтажа при подключении завес с подводом горячей воды. FHDN20: длина 350 мм. FHDN2010: длина 1 м. DN20.

#### AR35/42XTT, воздухопроводы

Используются, когда требуется, чтобы были видны только решетки забора/выдува воздуха.

Модель	Описание	Кол. в комплекте	Длина
PA34TR15	Резьбовые шпильки для AR3510/3515/3520/4210/4215	4	1 м
PA34TR20	Резьбовые шпильки для AR4220	6	1 м
PA34TR30	Резьбовые шпильки для AR4225	8	1 м
PA34CB15	Потолочные скобы для AR3510/3515/3520/4210/4215	4	
PA34CB20	Потолочные скобы для AR4220	6	
PA34CB30	Потолочные скобы для AR4225	8	
PA34VD15	Демпферы для AR3510/3515/3520/4210/4215	4	
PA34VD20	Демпферы для AR4220	6	
PA34VD30	Демпферы для AR4225	8	
FHDN20	Гибкие подводки DN20, внутренняя резьба 3/4", с поворотом на 90°, 1 пара	2	350 мм
FHDN2010	Гибкие подводки DN20, внутренняя резьба 3/4", с поворотом на 90°, 1 пара	2	1 м
AR35XTT10	Воздуховоды AR3510		130-210 мм
AR35XTT15	Воздуховоды AR3515		130-210 мм
AR35XTT20	Воздуховоды AR3520		130-210 мм
AR42XTT10	Воздуховоды AR4210		130-210 мм
AR42XTT15	Воздуховоды AR4215		130-210 мм
AR42XTT20	Воздуховоды AR4220		130-210 мм
AR42XTT25	Воздуховоды AR4225		130-210 мм

Монтаж, электроподключение, электросхемы и другая техническая информация более подробно приведены в Инструкции по монтажу и эксплуатации.