



Corinte

Эксклюзивные воздушные завесы с интеллектуальным управлением

Рекомендуемая высота установки до 3 м*

Эксклюзивное исполнение корпуса из нержавеющей стали завес серии Corinte дает возможность использовать их в тех местах, где имеются особые требования по дизайну оборудования и низкому уровню шума.



Параметры потока оптимизированы в соответствии с технологией Thermozone.

- Завесы серии Corinte производятся в двух версиях: ADCS и ACCS, с разной геометрией корпуса и техническими параметрами.
- Для проемов из нескольких дверей шириной до 5 м (2 завесы, по одной с каждой стороны).
- Декоративная рамка для моделей вертикальной установки включена в комплект поставки.
- Изготовление по параметрам клиента в соответствии с алгоритмом заказа.
- Может изготавливаться из нержавеющей стали с матовой, стандартной или зеркальной полировкой или из оцинкованного стального листа с окраской методом порошкового напыления в любой цвет по коду RAL/NCS. Цветовой код решеток забора и выдува воздуха: чёрный, RAL 9005.

Профиль скоростей воздушного потока



Управление

SIRe Базовая SIRe Продвинутая SIRe Профи

Эта завеса имеет элементы системы управления SIRe, которая может автоматически адаптировать работу завесы под условия каждого проема. С учетом нужных для работы функций, можно выбрать любую из 3х версий системы управления SIRe: Базовая, Продвинутая или Профи. Оборудование с теплообменниками необходимо оснащать комплектами клапанов. Более подробная информация и принадлежности в разделе "Приборы управления". Система управления SIRe не входит в комплект поставки завесы.

Алгоритм заказа

Модель - тип установки - место подключения - отделка Пример: ADCS22WL - VL - A - P		<h3>Расположение мест подключений</h3>
Модель	см. Технические характеристики	
Тип установки	HL (горизонтально, подключение слева), HR (горизонтально, подключение справа) VL (вертикально слева) или VR (вертикально справа) Слева/справа – при взгляде изнутри	
Место подключения	А или В, см. рисунок	
Вариант отделки	P = полированная нержавеющая сталь B = матовая нержавеющая сталь MP = зеркальная полировка, нержавеющая сталь Код RAL = Окраска порошковым напылением Код NCS = Окраска порошковым напылением	

*) Рекомендуемая высота установки и ширина продува зависит от типа дверей и конкретных условий для данного здания.

✿ Без нагрева - ADCS A (IP20)

Модель	Мощность [кВт]	Расход воздуха* ³ [м³/ч]	Мощность звука* ⁴ [дБ(A)]	Звуковое давление* ⁵ [дБ(A)]	Мощность двигателя [Вт]	Напряжение двигатель [В]	Сила тока двигатель [А]	Длина [мм]	Вес [кг]
ADCS17A* ¹	0	1550/3300	78	43/62	960	230В~	4,2	1700	73
ADCS22A	0	2100/4500	79	40/63	1330	230В~	5,9	2200	95
ADCS25A* ²	0	2400/5100	79	45/64	1520	230В~	6,6	2450	108

⚡ С электронагревом - ADCS E (IP20)

Модель	Режимы мощности [кВт]	Расход воздуха* ³ [м³/ч]	Δt * ⁶ [°C]	Мощность звука* ⁴ [дБ(A)]	Звуковое давление* ⁵ [дБ(A)]	Мощность двигателя [Вт]	Напряжение двигатель [В]	Сила тока двигатель [А]	Напряжение Сила тока (нагрев) [мм]	Длина [мм]	Вес [кг]
ADCS17E* ¹	7,5/15	1550/3500	29/14	77	43/61	960	230В~	4,2	400В3~/21,7	1700	85
ADCS22E	10/20	2100/4500	29/13	78	44/62	1220	230В~	5,3	400В3~/28,9	2200	110
ADCS25E* ²	11/22,5	2300/4900	30/14	79	45/63	1410	230В~	6,15	400В3~/32,5	2450	125

💧 На горячей воде - ADCS WL, теплообменник для воды (≤ 80 °C) (IP20)

Модель	Мощность* ⁷ [кВт]	Расход воздуха* ³ [м³/ч]	Δt * ^{6,7} [°C]	Расход воды [л]	Мощность звука* ⁴ [дБ(A)]	Звуковое давление* ⁵ [дБ(A)]	Мощность двигателя [Вт]	Напряжение двигатель [В]	Сила тока двигатель [А]	Длина [мм]	Вес [кг]
ADCS17WL* ¹	20	1500/3200	23/18	2,8	77	43/61	890	230В~	3,9	1700	85
ADCS22WL	29	2100/4400	24/19	3,6	78	44/62	1230	230В~	5,4	2200	110
ADCS25WL* ²	33	2400/5000	24/19	4,0	79	45/63	1420	230В~	6,2	2450	125

💧 На горячей воде - ADCS WH, теплообменник для воды (≥ 80 °C) (IP20)

Модель	Мощность* ⁸ [кВт]	Расход воздуха* ³ [м³/ч]	Δt * ^{6,8} [°C]	Расход воды [л]	Мощность звука* ⁴ [дБ(A)]	Звуковое давление* ⁵ [дБ(A)]	Мощность двигателя [Вт]	Напряжение двигатель [В]	Сила тока двигатель [А]	Длина [мм]	Вес [кг]
ADCS17WH* ¹	32	1500/3200	38/29	2,8	77	43/61	890	230В~	3,9	1700	85
ADCS22WH	42	2100/4400	37/28	3,6	78	44/62	1230	230В~	5,4	2200	110
ADCS25WH* ²	49	2400/5000	37/29	4,0	79	45/63	1420	230В~	6,2	2450	125

*¹) Модель только для горизонтальной установки.*²) Модель только для вертикальной установки.*³) При min/max скорости (всего 5 ступеней).*⁴) Мощность звука (L_{WA}) измерена в соответствии с ISO 27327-2: 2014, Тип установки E.*⁵) Звуковое давление (L_{pA}). Условия: Расстояние до прибора 5 метров. Фактор направленности 2. Эквивалентная площадь звукопоглощения 200 м².

При низком/высоком расходе воздуха.

*⁶) Δt = Увеличение температуры проходящего воздуха при полной выходной мощности и min/max расходе воздуха.*⁷) Для температуры воды 60/40 °C, и воздуха на входе +18 °C.*⁸) Для температуры воды 90/70 °C и воздуха на входе +18 °C.

Горизонтальная установка

⚡ С электронагревом - ACCS E (IP20)

Модель	Режимы мощности [кВт]	Расход воздуха*1 [м³/ч]	Δt^{*4} [°C]	Мощность звука*2 [дБ(A)]	Звуковое давление*3 [дБ(A)]	Напряжение двигатель [В]	Сила тока двигатель [А]	Напряжение Сила тока (нагрев) [А]	Длина [мм]	Вес [кг]
ACCS10E08	2,7/5,4/8,1	1050/2100	23/12	81	47/65	230В~	2,6	400В3~/11,7	1000	50
ACCS15E12	3,9/7,8/11	1500/3100	24/12	82	48/66	230В~	3,7	400В3~/16,9	1500	65
ACCS20E16	5,4/11/16	2100/4150	23/12	83	49/67	230В~	5,0	400В3~/23,4	2000	95
ACCS25E20	6,6/13/20	2550/5100	24/12	84	50/68	230В~	6,2	400В3~/28,6	2500	110
ACCS30E23	7,8/15/23	3000/5800	23/12	84	50/68	230В~	9,3	400В3~/33,8	3000	130

💧 На горячей воде - ACCS WL, теплообменник для воды (≤ 80 °C) (IP20)

Модель	Мощность*5 [кВт]	Расход воздуха*1 [м³/ч]	$\Delta t^{*4,5}$ [°C]	Расход воды [л]	Мощность звука*2 [дБ(A)]	Звуковое давление*3 [дБ(A)]	Напряжение двигатель [В]	Сила тока двигатель [А]	Длина [мм]	Вес [кг]
ACCS10WL	9,3	1000/1950	17/13	1,1	79	45/63	230В~	2,3	1000	50
ACCS15WL	18	1450/2900	23/18	1,9	80	46/64	230В~	3,3	1500	65
ACCS20WL	24	2000/3900	22/17	2,5	81	47/65	230В~	4,6	2000	95
ACCS25WL	30	2450/4750	23/18	3,3	82	48/66	230В~	5,6	2500	110
ACCS30WL	36	2850/5600	24/19	3,9	82	48/66	230В~	6,5	3000	130

💧 На горячей воде - ACCS WH, теплообменник для воды (≥ 80 °C) (IP20)

Модель	Мощность*6 [кВт]	Расход воздуха*1 [м³/ч]	$\Delta t^{*4,6}$ [°C]	Расход воды [л]	Мощность звука*2 [дБ(A)]	Звуковое давление*3 [дБ(A)]	Напряжение двигатель [В]	Сила тока двигатель [А]	Длина [мм]	Вес [кг]
ACCS10WH	13	1000/1950	27/21	2,0	79	45/63	230В~	2,3	1000	50
ACCS15WH	19	1450/2900	26/20	3,2	80	46/64	230В~	3,3	1500	65
ACCS20WH	27	2000/3900	27/20	4,3	81	47/65	230В~	4,6	2000	95
ACCS25WH	33	2450/4750	27/21	5,4	82	48/66	230В~	5,6	2500	110
ACCS30WH	45	2850/5600	31/24	6,6	82	48/66	230В~	6,5	3000	130

Вертикальная установка

⚡ С электронагревом - ACCS E (IP20)

Модель	Режимы мощности [кВт]	Расход воздуха*1 [м³/ч]	Δt^{*4} [°C]	Мощность звука*2 [дБ(A)]	Звуковое давление*3 [дБ(A)]	Напряжение двигатель [В]	Сила тока двигатель [А]	Напряжение Сила тока (нагрев) [А]	Высота [мм]	Вес [кг]
ACCS20E16	5,4/11/16	2100/4150	23/12	83	49/67	230В~	5,0	400В3~/23,4	2000	95
ACCS25E20	6,6/13/20	2550/5100	24/12	84	50/68	230В~	6,2	400В3~/28,6	2500	110
ACCS30E23	7,8/15/23	3000/5800	23/12	84	50/68	230В~	9,3	400В3~/33,8	3000	130

💧 На горячей воде - ACCS WL, теплообменник для воды (≤ 80 °C) (IP20)

Модель	Мощность*5 [кВт]	Расход воздуха*1 [м³/ч]	$\Delta t^{*4,5}$ [°C]	Расход воды [л]	Мощность звука*2 [дБ(A)]	Звуковое давление*3 [дБ(A)]	Напряжение двигатель [В]	Сила тока двигатель [А]	Высота [мм]	Вес [кг]
ACCS20WL	23	2000/3900	22/18	4,4	81	47/65	230В~	4,6	2000	95
ACCS25WL	26	2450/4750	21/16	4,4	82	48/66	230В~	5,6	2500	110
ACCS30WL	33	2850/5600	22/17	5,6	82	48/66	230В~	6,5	3000	130

💧 На горячей воде - ACCS WH, теплообменник для воды (≥ 80 °C) (IP20)

Модель	Мощность*6 [кВт]	Расход воздуха*1 [м³/ч]	$\Delta t^{*4,6}$ [°C]	Расход воды [л]	Мощность звука*2 [дБ(A)]	Звуковое давление*3 [дБ(A)]	Напряжение двигатель [В]	Сила тока двигатель [А]	Высота [мм]	Вес [кг]
ACCS20WH	37	2000/3900	36/28	3,0	81	47/65	230В~	4,6	2000	95
ACCS25WH	41	2450/4750	33/26	3,0	82	48/66	230В~	5,6	2500	110
ACCS30WH	66	2850/5600	44/35	5,6	82	48/66	230В~	6,5	3000	130

*1) При min/max скорости (всего 5 ступеней).

*2) Мощность звука (L_{pA}) измерена в соответствии с ISO 27327-2: 2014, Тип установки E.

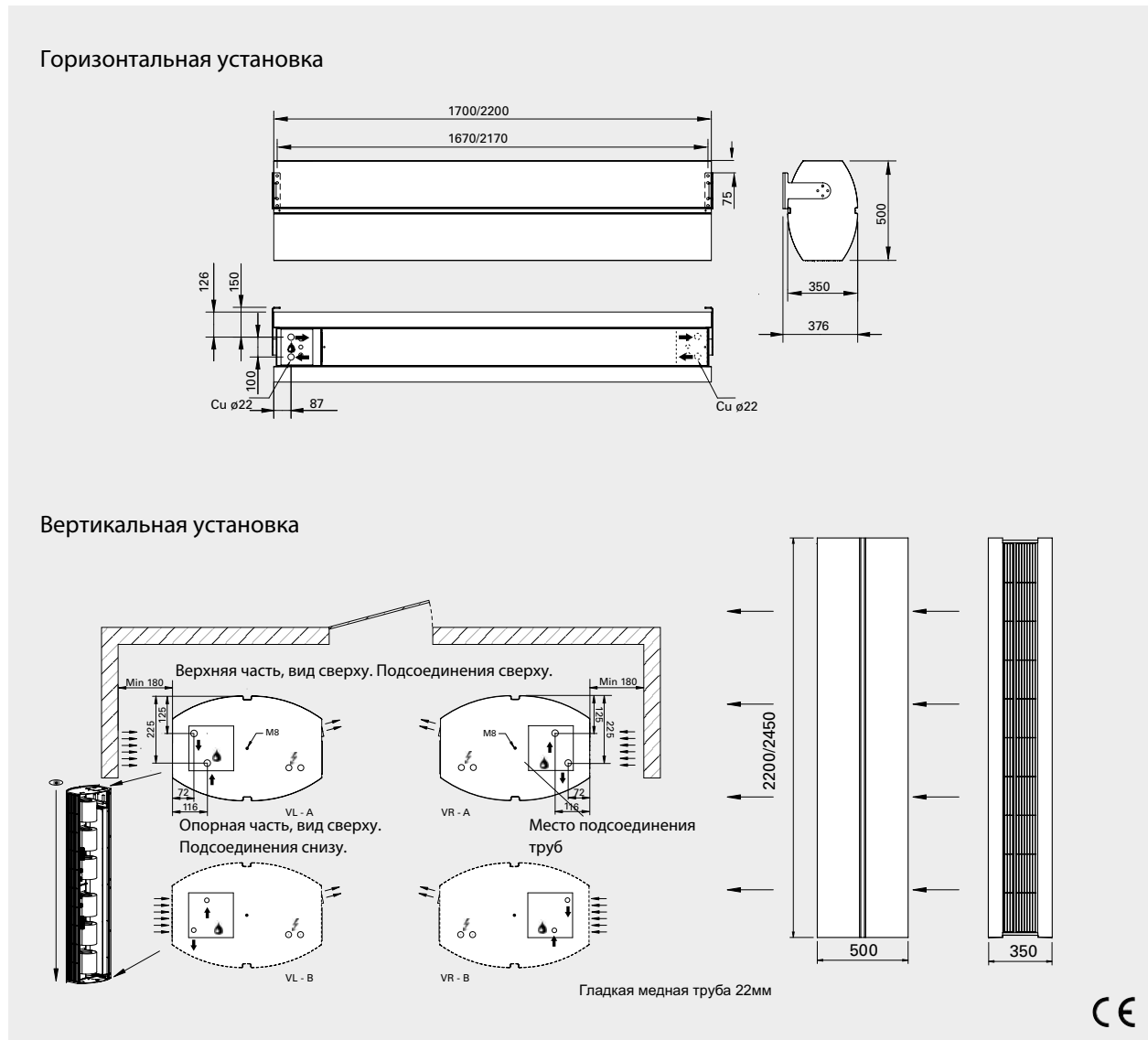
*3) Звуковое давление (L_{pA}). Условия: Расстояние до прибора 5 метров. Фактор направленности 2. Эквивалентная площадь звукопоглощения 200 м². При низком/высоком расходе воздуха.

*4) Δt = Увеличение температуры проходящего воздуха при полной выходной мощности и min/max расходе воздуха.

*5) Для температуры воды 60/40 °C, и воздуха на входе +18 °C.

*6) Для температуры воды 90/70 °C и воздуха на входе +18 °C.

Основные размеры ADCS



Принадлежности ADCS

ADCSEH, секция удлинения

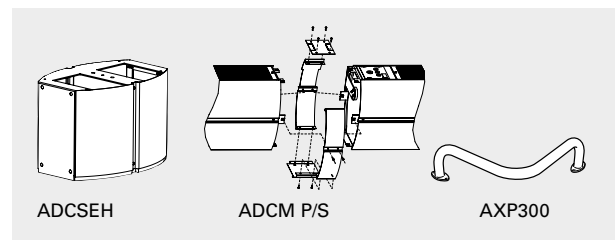
Декоративный элемент, внешне продолжающий контур корпуса завесы до потолка. Предназначен для укрытия соединительных кабелей и труб. Длина 100-1000 мм.

ADCM P/S, соединительный комплект

Предназначен для стыковки торцевых частей при установке завес вплотную друг к другу при горизонтальной подвеске. ADCMP – при подвеске на стержнях с потолка и ADCMS – при подвеске на скобах на стену.

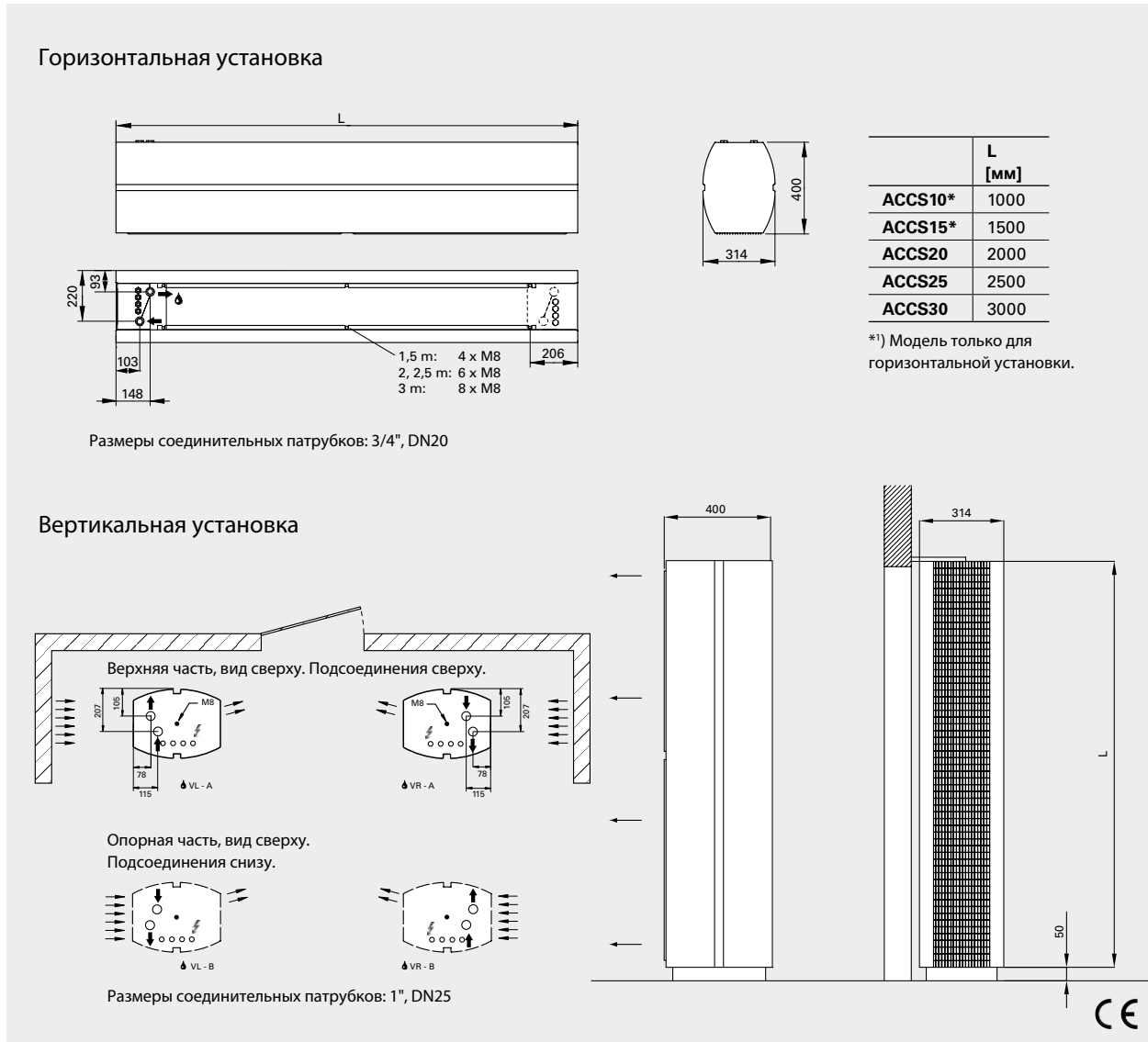
AXP300, защитное ограждение

Крепится к полу около вертикально устанавливаемых завес для защиты их от повреждения тележками и механизмами уборки помещений.



Модель	Описание
ADCSEH	Секция для удлинения
ADCMP	Комплект декоративных накладок, подвеска с потолка
ADCMS	Комплект декоративных накладок при креплении к стене
AXP300	Защитное ограждение

Основные размеры ACCS



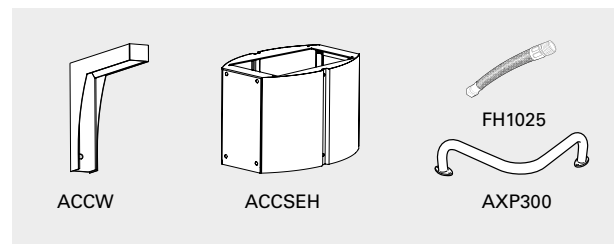
Принадлежности ACCS

ACCW, скоба для навески на стену

Скобы для горизонтальной навески занавески на стену. Две скобы для занавески длиной 1 и 1,5 метра, три - для занавески длиной 2 и 2,5 метра и четыре - длиной 3 метра.

Доступны в трех вариантах изготовления:

- ACCWBB, нержавеющая сталь, матовая полировка
- ACCWBP, нержавеющая сталь, стандартная полировка
- ACCWBMP, нержавеющая сталь, зеркальная полировка



ACCSEH, секция удлинения

Декоративный элемент, внешне продолжающий контур корпуса занавески до потолка. Предназначен для укрытия соединительных кабелей и труб. Длина 100-1000 мм.

AXP300, защитное ограждение

Крепится к полу около вертикально устанавливаемых занавесок для защиты их от повреждения тележками и механизмами уборки помещений.

FH1025, гибкая подводка

Гибкая подводка (DN25, 1" внутренняя/внешняя резьба) поставляется как принадлежность для удобства и простоты подключения к отопительным сетям.

Модель	Описание
ACCWBB	Монтажная скоба (матовая полировка)
ACCWBP	Монтажная скоба (стандартная полировка)
ACCSWMP	Монтажная скоба (зеркальная полировка)
ACCSEH	Декоративная вставка 100-1000 мм
AXP300	Защитное ограждение
FH1025	Гибкая подводка, DN25, внутренняя/внешняя резьба, длина 1м