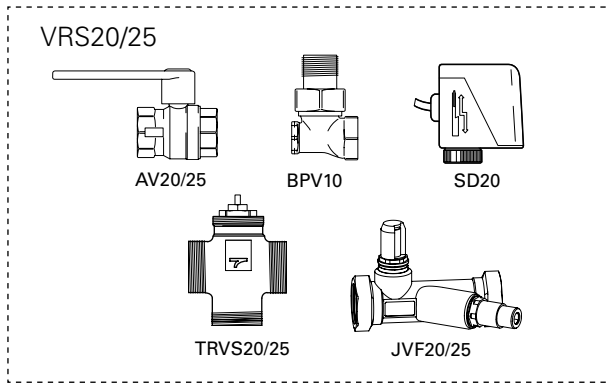


Управление расходом воды



VRS20/25, комплект клапанов*

Управление расходом воды в режиме on/off для воздушных завес с подводом горячей воды.

Комплект состоит из:

- AV20/25, запорный клапан
- JVF20/25, балансировочный клапан
- TRVS20/25, on/off 3-х ходовой клапан
- BPV10, клапан байпаса
- SD20 привод 3-х ходового клапана, 230В~

Запорный клапан (AV20/25) является шаровым вентилем и работает в режиме открыт/закрыт.

Предназначен для подключения/отключения к магистрали горячей воды. Настройка расхода воды производится балансировочным клапаном и им же может производиться полное отключение.

С его помощью может быть рассчитан расход воды и кв для JVF20 составляет 3,5, а для JVF25 - 5,5.

Если 3-х ходовой клапан (TRVS20/25) закрыт, то частичный расход пойдет через клапан байпаса. Этим достигается циркуляция, необходимая для предотвращения замерзания теплообменника при любых условиях. Электропривод 3-х ходового клапана (SD20) открывает/закрывает его по команде термостата.

Имеются комплекты клапанов 2-х типоразмеров: VRS20 - DN20 (3/4") и VRS25 - DN25 (1"). Клапан байпаса DN10 (3/8"). Для управления работой электропривода 3-х ходового клапана необходим термостат.

TVVS20/25, клапана + SD20, привод*

TVVS20/25, 2-х ходовой клапан и электропривод SD20 для регулировки потока в режиме on/off. Как правило, команда на вкл/выкл. клапана подается с комнатного одноступенчатого термостата. DN20/25.

TVVS20/25, 2-х ходовой вентиль*

TVVS20: max перепад давления 150 кПа (1,5 bar), kvs 2,6, DN20 (3/4").

TVVS25: max перепад давления 70 кПа (0,7 bar), kvs 4,5, DN25 (1").

Класс по давлению PN16.

TRVS20/25, 3-х ходовой вентиль

При использовании 3-х ходового вентиля, применяется вентиль TRVS20/25 вместо вентиля TVVS20/25.

TRVS20: max перепад давления 100 кПа (1,0 bar), kvs 2,5, DN20 (3/4").

TRVS25: max перепад давления 70 кПа (0,7 bar), kvs 4,5, DN25 (1").

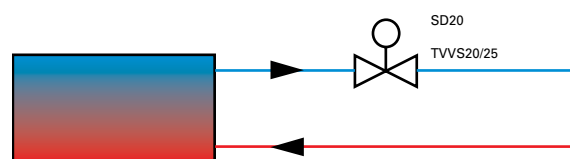
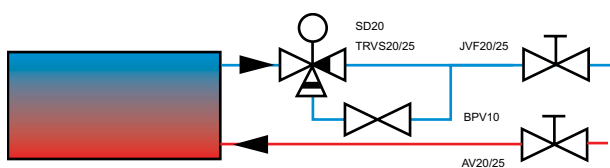
Класс по давлению PN16.

SD20, электропривод, режим on/off 230В~*

Электропривод 3-х ходового вентиля (SD20) открывает/закрывает его по команде термостата. Время срабатывания 5 сек. во избежание скачков давления. В обесточенном режиме под действием пружины клапан SD20 находится в открытом положении.

TE3434

Гибкая подводка-шланг длиной 0,8м в металлической оплетке с внешней резьбой с одной стороны и накидной гайкой с внутренней резьбой 3/4" (DN20), с другой стороны.



*) Данное оборудование не может применяться совместно с системой управления SIRE.